

# HAUBER ELEKTRONIK

## ENTWICKLUNG UND HERSTELLUNG ELEKTRONISCHER STEUERUNGEN UND GERÄTE ZUR AUTOMATISIERUNG

72622 Nürtingen-Zizishausen • Fabrikstraße 6 • Telefon 07022/62393 • Telefax 07022/64143  
Mail: hauber-elektronik@t-online.de • Internet: www.hauber-elektronik.de

### **Auswertgerät Typ 651 für 3 Sensoren Typ 640 / Typ 653 mit je einem Grenzwert**



#### ***Funktion:***

Das Auswertgerät Typ 651 ist mikroprozessorgesteuert und frei programmierbar. Es verarbeitet die 4...20mA-Stromausgänge der Sensoren Typ 640 und Typ 653.

Jedes Auswertsignal hat einen einstellbaren Grenzwert,  
eine einstellbare Verzögerungszeit  
und einen Relaiskontakt-Ausgang.

Nach Überschreitung des Grenzwertes und Ablauf der Verzögerungszeit fällt das zugehörige Relais ab. Zusätzlich werden die drei Eingangssignale auf Kabelbruch überwacht und der Zustand mittels eines OK-Relais ausgegeben.

Beim Anlauf der Maschine kann eine Anlaufverzögerung vorgeschaltet werden.

#### ***Anwendung:***

Die Auswertelektronik Typ 651 und die Sensoren Typ 640 / Typ 653 kommen zum Einsatz, wo die Maschinenunwucht gemessen und ausgewertet werden sollen.

Ein Praxisbeispiel dafür sind Zentrifugen, Großventilatoren, Turbinen, Generatoren, Spindeln und sonstige Maschinen.

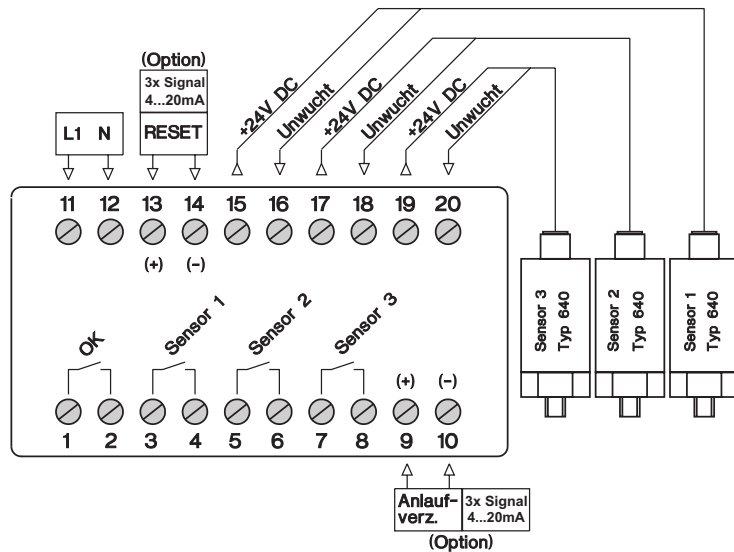
#### ***Vorteil:***

- > drei Überwachungen in einem Gerät
- > Kompakte Ausführung
- > Sensorversorgung durch Auswertgerät
- > einfache Bedienung
- > frei programmierbar
- > preiswerte Maschinenüberwachung

## Technische Daten:

<b>Gehäuse:</b>	Kunststoff, grau 20-poliges DIN-Schienegehäuse Wandmontage möglich BxHxT 100x75x115mm
<b>Gewicht:</b>	ca. 500g
<b>Schutzart:</b>	IP 20
<b>Anzeige:</b>	4-zeiliges LC - Display mit Hintergrundbeleuchtung
<b>Bedienung:</b>	3 Tasten >UP >DOWN >SET
<b>Spannungsversorgung:</b>	230V AC Optional 115V AC oder 24V DC
<b>Leistungsaufnahme:</b>	ca. 5VA
<b>Arbeitsbereich:</b>	0°C...+70°C
<b>Ex-Schutz:</b>	Option: für Zone 2
<b>Eingangssignale:</b>	3x 4...20mA Sensorsignal Option: ext. Anlaufverzögerung Option: ext. Reset
<b>Ausgangssignal:</b>	3x Spannungsversorgung für Sensoren Typ 640 4x Relais-Kontakt

### Anschlussplan:



L1/N:	Grundversion	230V AC
	Option:	115V AC, 24V DC
RESET:	Grundversion	kein ext. Reset
	Option:	ext. Relaiskontakt, 24V DC potentialfrei, +24V gegen int. GND
Anlaufverz.:	Grundversion	keine ext. Anlaufverzögerung
	Option:	ext. Relaiskontakt, 24V DC potentialfrei, +24V gegen int. GND
Ausgabe 4...20mA:	Option:	3x Sensor-Signal 4...20mA Anstelle RESET + Anlaufverz.